

WIELT GmbH
CO KG
WERKZEUGMASCHINEN

 **NOMURADS**



WIELT
turning moments
CNC Langdrehmaschinen

2021/22

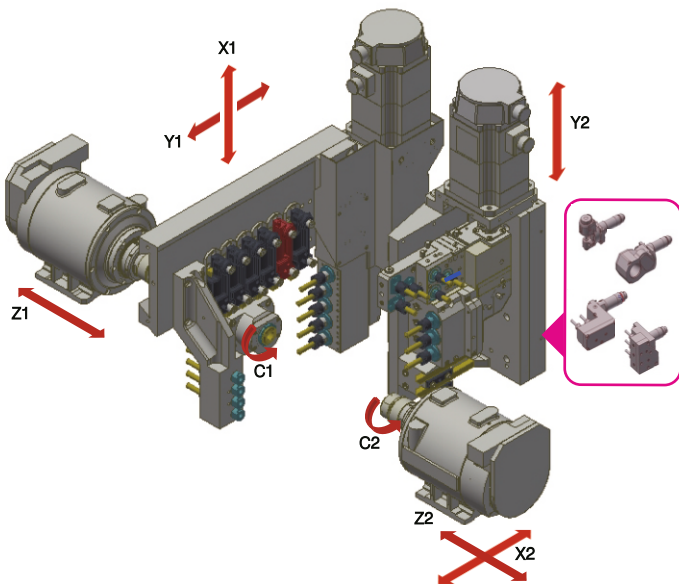


Maschinen Daten

Drehdurchmesser bis \varnothing 20 mm
 Drehlängen 200 mm
 Drehzahl max. 10.000
 Leistung Hauptspindel/Gegenspindel 3,7/2,2 kW

Die Highlights

C-Achsen
 Gegenspindelspülung & Pneumatischer Auswerfer
 1x Standard-Werkzeugsatz
 Spindelkühlung
 Abführung langer Teile
 Umrüstsatz Kurzdrehen



Werkzeugstationen

8x Drehwerkzeuge 12x12 mm
 1x 4-fach Bohrrarm ER 16
 5x angetriebene Werkzeuge ER 16
 3x angetriebene Rückseiten-Werkzeuge ER 16
 6x Rückseiten-Aufnahmen 3x ER 11, 3x ER 16

Max. Maschinenkapazität	
Max. Drehdurchmesser	\varnothing 20 mm
Drehlänge	200 mm
GBL Mode	115 mm
Teileentladelänge	93 mm
Max. Werkzeuge gesamt	30 Stk.
Eilgang-Geschwindigkeiten	X1, Y1, X2, Y2: 28 m/min Z1, Z2: 30 m/min
Anzahl der Achsen	6
Lang-,Kurzdreher umrüstbar	ja
Hauptspindel	
Hauptspindel-Durchlass	\varnothing 23 mm
Max. Drehzahl Hauptspindel	10.000 1/min
Leistung Hauptspindelmotor	1,5/3,7 kW (Mitsubishi) 2,2/3,7 kW (Fanuc)
Max. Werkzeugplätze	19 Stk.
Aussen-Drehwerkzeuge	6 Stk. (\square 12,7 x 150mm max.)
Stehende Bohrwerkzeuge	4 Stk. (axial, ER16) + 4 Stk. Rückseite
Angetriebene Werkzeuge	5 Stk. (radial, ER16)
Drehzahl Querbohrmotor	6.000 1/min
Leistung Querbohrmotor	1,5/1,0 (FN) kW
Max. Schwenkwinkel B1-Achse	x
Max. Bohrdurchmesser	\varnothing 10 mm
Max. Gewinde frontal	M10
Gegenspindel	
Max. Drehzahl Gegenspindel	10.000 1/min
Leistung Gegenspindelmotor	1,5/3,7 kW (Mitsubishi) 2,2/3,7 kW (Fanuc)
max. Werkzeugplätze	11 Stk.
Aussen-Drehwerkzeuge	2 Stk. (12,7 x 150mm)
Stehende Werkzeuge	3 Stk. (axial ER16)
Angetriebene Werkzeuge	3 Stk. (radial ER16)
Drehzahl Querbohrmotor	6.000 1/min
Leistung Querbohrmotor	1,5/1,0 (FN) kW
Exzentrische Querbohrwerkzeuge	3 Positionen (ER11)
Max. Gewinde frontal	x
Min. Eingabe auf Steuerung	0,0001 mm
C-Achsen / min. Eingabe	0,0001°
Dimensionen und andere	
Spindelhöhe	1.010 mm
Elektrischer Anschluss	18 kVA
Pneumatik	0,6 Mpa 40 L/min
Kühlmitteltank	160 l
Schmiermitteltank	x
Breite x Tiefe x Höhe	2.430x1.644x1.855 mm
Gewicht (inkl. Optionen)	2.700 kg
Steuerung	M80 Type A / Oi-TF Plus

