

**WIELO** GmbH  
CO KG  
WERKZEUGMASCHINEN

 **NOMURADS**



**WIELO**  
turning moments  
CNC Langdrehmaschinen

2021/22

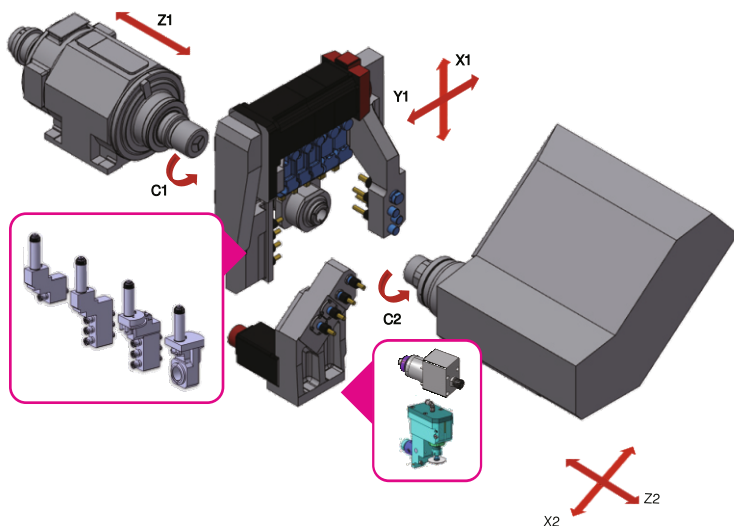


## Maschinen Daten

Drehdurchmesser bis  $\varnothing$  32 mm  
 Drehlängen 190 mm  
 Drehzahl max. 8.000  
 Leistung Haupt- & Gegenspindel 5,5/3,0 (3,7/2,2) kW

## Die Highlights

C-Achsen  
 Gegenspindelpülung & Pneumatischer Auswerfer  
 1x Standard-Werkzeugsatz  
 Spindelkühlung  
 Abführung langer Teile  
 Umrüstsatz Kurzdrehen



## Werkzeugstationen

5x Drehwerkzeuge 12x12 & 16x16 mm  
 1x 4-fach Bohrarm 3x ER 16, 1x ER 20  
 4x angetriebene Werkzeuge ER 16  
 2x Rückseiten-angetriebene Werkzeuge ER 16  
 2x Rückseiten-Aufnahmen ER 16

Max. Drehdurchmesser	$\varnothing$ 32 mm
Drehlänge	190 mm
GBL Mode	100 mm
Teileentladelänge	93 mm
Max. Werkzeuge gesamt	STD,K: 21 Stk. (opt. 22 Stk.) K2: 23 Stk. (opt. 24 Stk.)
Eilgang-Geschwindigkeiten	24 m/min
Anzahl der Achsen	5
Lang-,Kurzdreher umrüstbar	ja
<b>Hauptspindel</b>	
Hauptspindel-Durchlass	$\varnothing$ 34 mm
Max. Drehzahl Hauptspindel	8.000 1/min
Leistung Hauptspindelmotor	3,7/5,5 kW (Mitsubishi) 3/7,5 kW (Fanuc)
Max. Werkzeugplätze	17 Stk. (opt. 18 Stk.)
Aussen-Drehwerkzeuge	5 Stk. ( $\square$ 12,7x3+ $\square$ 16x2x150 mm)
Stehende Bohrwerkzeuge	4 Stk. (axial, ER16x3 + ER20x1) + 4 Stk. Rückseite
Angetriebene Werkzeuge	4 Stk. (radial, ER16)/ opt. 5 Stk. (ER16)
Drehzahl Querbohrmotor	6.000 1/min
Leistung Querbohrmotor	1,5/1,0 (FN) kW
Max. Schwenkwinkel B1-Achse	x
Max. Bohrdurchmesser	$\varnothing$ 10 mm
Max. Gewinde frontal	M8
<b>Gegenspindel</b>	
Max. Drehzahl Gegenspindel	6.000 1/min
Leistung Gegenspindelmotor	1,5/3,7 kW (Mitsubishi) 2,2/3,7 kW (Fanuc)
max. Werkzeugplätze	STD,K: 4 Stk. K2:: 6 Stk.
Aussen-Drehwerkzeuge	1 Stk. ( $\square$ 12)
Stehende Werkzeuge	STD,K2:: 3 Stk. (axial, ER16) K: 2 Stk. (axial, ER16)
Angetriebene Werkzeuge	x
Drehzahl Querbohrmotor	6.000 1/min
Leistung Querbohrmotor	0,9/1,0 (FN) kW
Exzentrische Querbohrwerkzeuge	K:: 2 Stk. (ER16) K2:: 3 Stk. (ER16)
Max. Gewinde frontal	M6
Min. Eingabe auf Steuerung	0,0001 mm
C-Achsen / min. Eingabe	0,0001°
<b>Dimensionen und andere</b>	
Spindelhöhe	1.000 mm
Elektrischer Anschluss	17 kVA
Pneumatik	0,6 Mpa 20L/min
Kühlmittel tank	125 l
Schmiermittel tank	x
Breite x Tiefe x Höhe	2.386x1.109x1.676 mm
Gewicht (inkl. Optionen)	2.450 kg
<b>Steuerung</b>	M80 Type A / Oi-TF Plus

